

# MX 510

## MANUAL STACKER



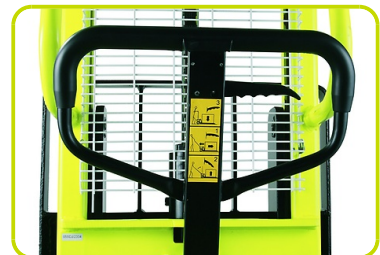
### TILLER

Increased ergonomic handle thanks to plastic cover and the 3 position control lever (down, neutral, up) to make lifting and transport operation even "lighter".



### STEEL PULLEY

A sturdy chain and a strong steel pulley ensure great resistance and reliability even working at maximum load capacity.



### FOOT PEDAL

The foot pedal can be used instead of the handle to raise the stacker forks to the desired height.



## WHEELS CONFIGURATIONS

### STANDARD:

Nylon steering wheels and nylon rollers



## Description

1.1 Изготовитель		LIFTER
1.3 ТИП УПРАВЛЕНИЯ		ручной
1.4 ТИП УПРАВЛЕНИЯ		Ручной
1.5 Грузоподъемность	Q Kg	500
1.6 РАССТОЯНИЕ ДО ЦЕНТРА ТЯЖЕСТИ ГРУЗА	c mm	600
1.8 Load distance, center or drive axle to fork	x mm	800
1.9 КОЛЕСНАЯ БАЗА	y mm	1240

## Weights

2.1 ВЕС ТЕЛЕЖКИ В СБОРЕ (БЕЗ ГРУЗА)	Kg	185
2.2 НАГРУЗКА НА ОСИ ПОД ГРУЗОМ, ЗАДНЯЯ ОСЬ	Kg	483
2.2 НАГРУЗКА НА ОСИ ПОД ГРУЗОМ, ПЕРЕДНЯЯ	Kg	202
2.3 НАГРУЗКА НА ОСИ БЕЗ ГРУЗА, ПЕРЕДНЯЯ	Kg	113
2.3 НАГРУЗКА НА ОСИ БЕЗ ГРУЗА, ЗАДНЯЯ ОСЬ	Kg	72

## Tyres/Chassis

3.1 Tyres: stabilizers wheels - front		NYLON
3.1 Задние Колеса		NYLON
3.3 Размеры Задних Колес (Ø)	mm	80
3.3 Размеры Задних Колес (Ширина)	mm	70
3.4 Боковые Колеса (Ø)	mm	150
3.4 Боковые Колеса (ширина)	mm	40
3.5 Размер шины: задние колеса	nr	2
3.6 Колея, Передние Колеса	b10 mm	600
3.7 Колея, Задние Колеса	b11 mm	380

## Dimensions

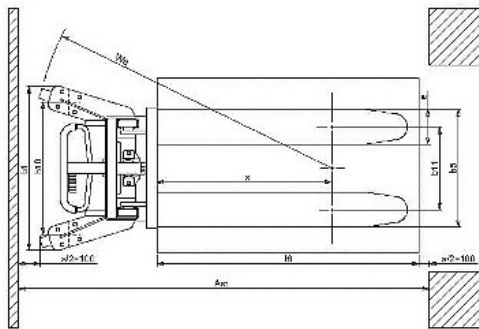
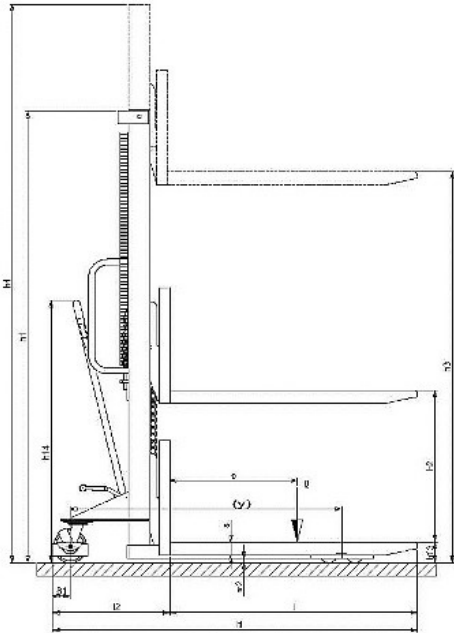
4.2 Height, mast lowered	h1 mm	1490
4.3 Свободный Подъем	h2 mm	910
4.4 Высота Подъема	h3 mm	910
4.5 Height, mast extended	h4 mm	1490
4.9 Высота Рукоятки При Движении Тележки Макс	h14 mm	1090
4.15 Высота Вил В Опущенном Положении	h13 mm	90
4.19 Общая Длина Тележки	l1 mm	1690
4.20 Расстояние До Основания Вил	l2 mm	540
4.21 Общая Ширина Тележки	b1 mm	740
4.22 Размеры Вил	s mm	60
4.22 Размеры Вил	e mm	170
4.22 Размеры Вил	l mm	1150
4.24 Fork carriage width	b3 mm	550
4.25 Расстояние Между Вилами (По Наружному Краю)	b5 mm	550
4.32 Клиренс, В Центре Колесной Базы	m2 mm	30
4.34 Расстояние между пролетами стеллажей Для свободной работы с паллетой 800x1200 (продольная установка паллеты)	Ast mm	2166
4.35 Радиус Поворота Тележки	Wa mm	1400

## Performances

5.2 Скорость Подъема Тележки, С Нагрузкой	m/s	37
5.2 Скорость Подъема Тележки, С Без Груза	m/s	37
5.3 Lowering speed laden	m/s	0.16
5.3 Lowering speed unladen	m/s	0.05

## остаточной грузоподъемности

Полная высота подъема (H3) 1000 mm	Kg	500
------------------------------------	----	-----



The information is aligned with the Data file at the time of download. Printed on 20/06/2019 (ID 642)

©2019 | PR INDUSTRIAL s.r.l. | All rights reserved | Image shown may not reflect actual package. Specifications subject to change without notice

